

NOTA DE PRENSA

PARA SU DISTRIBUCIÓN INMEDIATA

Madrid, 20 de septiembre de 2010

Proyecto FLAVIA: la integración de la adaptabilidad en la Internet inalámbrica

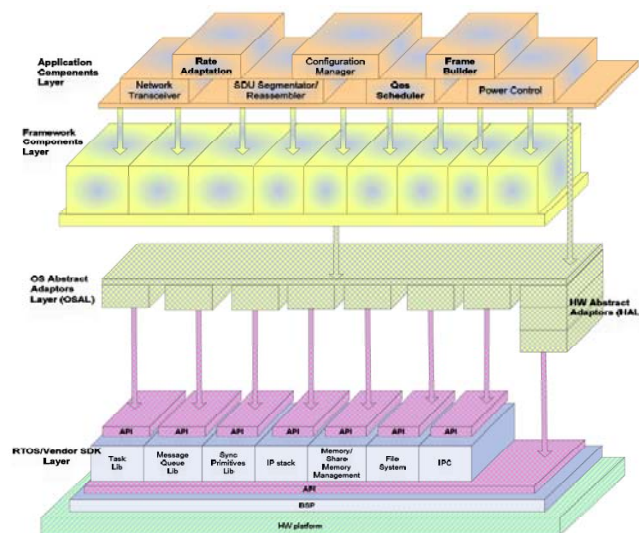
El Institute IMDEA Networks va a participar en FLAVIA, un proyecto nuevo dirigido a agilizar la evolución de las redes inalámbricas para que satisfagan las nuevas demandas.

La importancia de las redes inalámbricas para el futuro de Internet es cada día más evidente, debido al aumento del número de terminales móviles. Sin embargo, las redes inalámbricas actuales no están en condiciones de adaptarse con rapidez a unos contextos y necesidades de servicio en continuo cambio, porque su diseño arquitectónico es rígido, sobre todo porque se apoya en un modelo de capas de abstracción basado en servicios de conexión prediseñados. Teniendo presente estas circunstancias, el Institute IMDEA Networks, un instituto dedicado a la investigación promovido por el gobierno regional de la Comunidad de Madrid, ha anunciado su participación en el proyecto FLAVIA (*FLexible Architecture for Virtualizable wireless future Internet Access* o Arquitectura flexible para un acceso a Internet inalámbrico y virtualizable), que implica un cambio en el paradigma: de los servicios de conexión prediseñados a procesadores de conexión programables. FLAVIA pretende dejar a la vista las interfaces programables flexibles que permitan la personalización de los servicios y la optimización del rendimiento mediante la explotación (a través de un software) de operaciones de bajo nivel y primitivas de control.

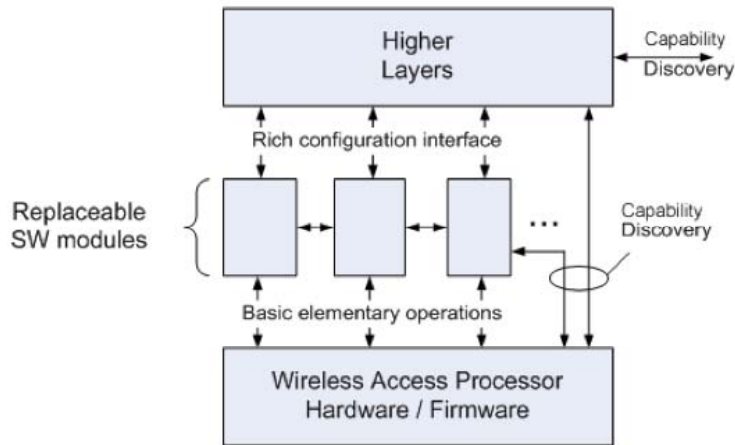
La aportación del Institute IMDEA Networks, en colaboración con la Universidad Carlos III de Madrid, se centrará en el diseño y la configuración de MAC, y en concreto en la especificación y la elaboración de prototipos de interfaces de programación y módulos 802.11 y en el desarrollo de enfoques innovadores que mejoren el rendimiento de los sistemas basados en la contención. El trabajo del instituto aprovechará su actual participación en el proyecto CARMEN, dirigido a mejorar la relación coste-eficacia de

la implantación de redes en malla inalámbricas heterogéneas. Asimismo, el instituto está contribuyendo al desarrollo de mecanismos de videotransporte en el proyecto MEDIEVAL, [anunciado recientemente](#); estos mecanismos se deberían entender como ejemplos de mejoras que se podrían implementar dentro de la arquitectura FLAVIA.

El concepto de FLAVIA representa una mejora significativa con respecto a la tecnología actual, que permitiría a los operadores, fabricantes, diseñadores de redes, desarrolladores de soluciones de terceros e incluso usuarios finales, optimizar y actualizar la red, elaborar prototipos y probar nuevos protocolos y adaptar el acceso inalámbrico a nuevas necesidades. El proyecto, financiado por la Comisión Europea y cuya finalización está prevista para junio de 2013, incluye la participación de una gran operadora, dos fabricantes de tecnología inalámbrica, un fabricante de nodos en malla (*mesh nodes*), dos centros de investigación y tres academias.



Possible arquitectura 802.16 según la visión de FLAVIA



Módulos de dispositivos inalámbricos de FLAVIA

###

ACERCA DE INSTITUTE IMDEA NETWORKS

Institute IMDEA Networks es un Instituto de investigación respaldado por el Gobierno de la Comunidad de Madrid y por la Unión Europea. El Instituto atrae a distinguidos y jóvenes investigadores científicos con el fin de desarrollar ciencia y tecnología punta en el campo de las redes. Para asegurarse una perspectiva auténticamente internacional, el lenguaje de trabajo del Instituto es el inglés. Al promover la colaboración interdisciplinaria, el Instituto, establecido en Madrid, trabaja en sociedad con empresas y científicos líderes de todo el mundo. Sus actividades generan nuevo saber y conocimientos, con los que el Instituto apoya el continuo desarrollo de Madrid y de España como centros de referencia internacional para la investigación científica y tecnológica.

www.networks.imdea.org

INFORMACIÓN DE CONTACTO – CON PROPÓSITOS MERAMENTE INFORMATIVOS

Amablemente solicitamos que no publique los siguientes datos de contacto. Gracias por su colaboración.

Si desea más información sobre este particular, por favor, contacte con:

Contacto:

Rebeca De Miguel, Operations Support Manager

Tel: +34 91 481 6977

Email: rebeca.demiguel@imdea.org

INSTITUTE IMDEA NETWORKS

Avda del Mar Mediterráneo, 22

28918 – Leganés

Madrid (España)

Más información:

Tel: +34 91 481 6210

Email: info.networks@imdea.org

Instituto Madrileño De Estudios Avanzados de Redes

Avenida del Mar Mediterráneo, 22 – 28918 – Leganés (Madrid) – España

Tel: +34 91 481 6210 • Fax: +34 91 481 6965 • E-mail: info.networks@imdea.org •

www.networks.imdea.org